

Tanks à lait de type ouvert

Refroidissement correct



REFROIDISSEMENT DU LAIT


Milkplan[®]
FARMING TECHNOLOGIES

MP Vertitank

Tanks à lait de type ouvert, en acier inoxydable, pour le refroidissement rapide et stable du lait. Construits conformément aux normes européennes et américaines les plus strictes, pour 2 et 4 traites.

La ligne MP Vertitank, dont la capacité varie entre 50 et 2500 l, couvre tous les besoins de toute unité laitière, d'élevage et de laiterie.



Caractéristiques techniques

- De type vertical, cuve cylindrique, aux parois intérieures lisses, angles arrondis, soudures parfaitement polies et pieds réglables.
- Acier inoxydable antimagnétique 18/10, DIN 1.4301 (AISI 304), tant pour la paroi externe que pour la cuve intérieure.
- Moteur d'agitation de la société française Sirem, 30 tours/minute à interrupteur gravitationnel d'opération.
- Groupes frigorifiques Tecumseh, Maneurop, Copeland et Embraco.
- Isolation thermique de type spécial, en mousse de polyuréthane écologique haute densité, 45 mm d'épaisseur en périmètre et 100 mm dans la base de la cuve.
- Évaporateur spécialement conçu pour le refroidissement plus efficace du lait, de résistance particulièrement élevée du fait de la soudure au laser.
- Capot perforé en acier inoxydables à persiennes de protection des moteurs frigorifiques.



Caractéristiques fonctionnelles

- Thermomètre électronique et thermostat de refroidissement et d'agitation de la maison Dixell, niveau d'étanchéité IP 65.
- Pour 2 et 4 traites.
- Couvercle robuste, sans vis, à ressorts inoxydables assurant l'ouverture et la fermeture faciles du tank.
- Agitateur monobloc, sans soudures.



Plus

Possibilité d'ajouter:

- Régulateur de tension (recommandé dans les régions présentant des variations de tension continues).
- Système de pesage de précision supérieure ($\pm 0,1\%$), doté d'écran LCD indépendant, à 4 ou 6 cellules de charge.
- Groupes frigorifiques destinés aux climats particulièrement chauds (Tropical +43 °C).
- Choix de divers filetages de vanne inoxydable, DN, SMS, IDF, TRICLAMP.

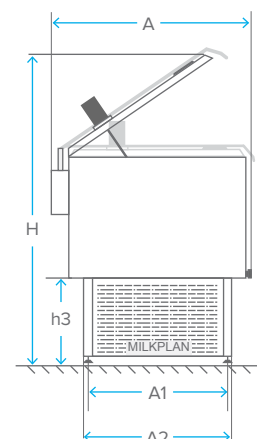
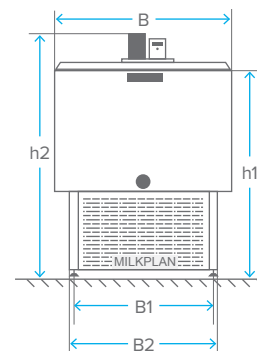


MPV50 - MPV300

Les tanks à lait de 50 à 300 l conviennent principalement aux unités d'élevage de chèvres et de brebis et desservent la collecte du lait de 2 ou 4 traites.

Type de réservoir	A	A1	A2	B	B1	B2	H	h1	h2	h3
MPV 50 (2)	560	280	365	520	280	365	1350	1050	820	440
MPV 100 (2)	780	330	400	680	410	500	1660	1190	980	420
MPV 200 (2 & 4)	1030	530	610	890	530	610	1520	1220	990	420
MPV 300 (2 & 4)	1130	530	620	990	530	610	1700	1250	1030	420

Les chiffres entre parenthèses représentent les valeurs de traite

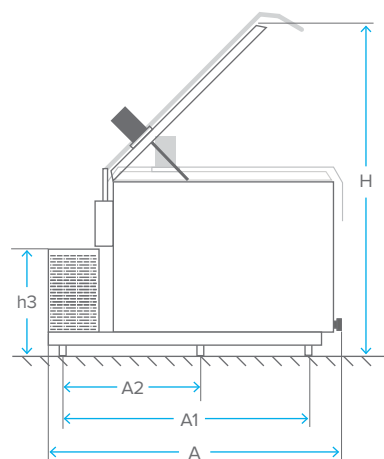
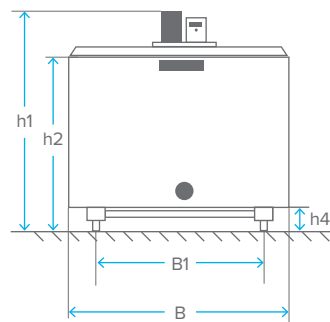


MPV400 - MPV2500

Les tanks à lait de 400 à 2 500 l conviennent aux petites salles de traite de vaches et aux grandes salles de traite de chèvres et de brebis.

Type de réservoir	A	A1	A2	B	B1	H	h1	h2	h3	h4	H (avec poignée)
MPV 400 (2)	1670	950	-	1090	670	1445	1050	830	685	180	1555
MPV 400 (4)	1830	1250	-	1090	670	1555	1050	830	685	180	1555
MPV 500 (2)	1620	950	-	1090	670	1620	1190	965	685	180	1705
MPV 500 (4)	1830	1380	-	1090	670	1705	1190	965	685	180	1705
MPV 650 (2 & 4)	1600	950	-	1090	670	1765	1345	1120	685	180	1830
MPV 800 (2)	2140	1630	-	1290	925	1740	1265	1040	685	192	1985
MPV 800 (4)	1770	1310	-	1290	925	1910	1265	1040	685	192	1985
MPV 1000 (2 & 4)	2350	1320	450	1495	910	1975	1250	1010	840	192	1975
MPV 1250 (2 & 4)	2320	1320	450	1495	940	2090	1495	1150	840	192	2050
MPV 1500 (2 & 4)	2320	1560	590	1495	1140	2200	1645	1300	818	192	2250
MPV 2000 (2 & 4)	2320	1490	680	1840	1130	2200	1510	1200	880	192	2260
MPV 2500 (4)	2320	1490	680	1840	1130	2390	1700	1390	1070	192	2450

Les chiffres entre parenthèses représentent les valeurs de traite





3e km route provinciale Lagada - Kolchiko
572 00 Lagadas, Thessalonica Grèce

T/F +30 23940 20400
E sales@milkplan.com

www.milkplan.com