

Tank à lait Serap

Horizontal (Serap)



Caractéristiques fonctionnelles :

- 4 traites
- 900 à 24000 litres
- Conforme aux normes Européennes

Options :

- Raccord rapide pour le pompage du lait par la vidange

Le réservoir elliptique de Serap garantit une performance optimale en refroidissant efficacement le lait.

Caractéristiques techniques :

- Agitateur vitesse lente
- 25 tours/minute
- Groupe froid
- Acier inoxydable 304
- Commande du lavage automatique
- Pieds réglables



Tank à lait Japy

Horizontal (Japy)

Caractéristiques fonctionnelles :

- 2,4 ou 6 traites
- Conforme aux normes
- Froid certifié, sécurisé et économique
- • Évaporateur garanti 10 ans
- • Lavage optimal
- • Borne de contrôle ICool

Au service de la filière laitière depuis près de 100 ans, JAPY TECH a acquis son positionnement de pionnier dans la construction de cuves aux qualités reconnues.

1010 - 33 500 litres

Caractéristiques techniques :

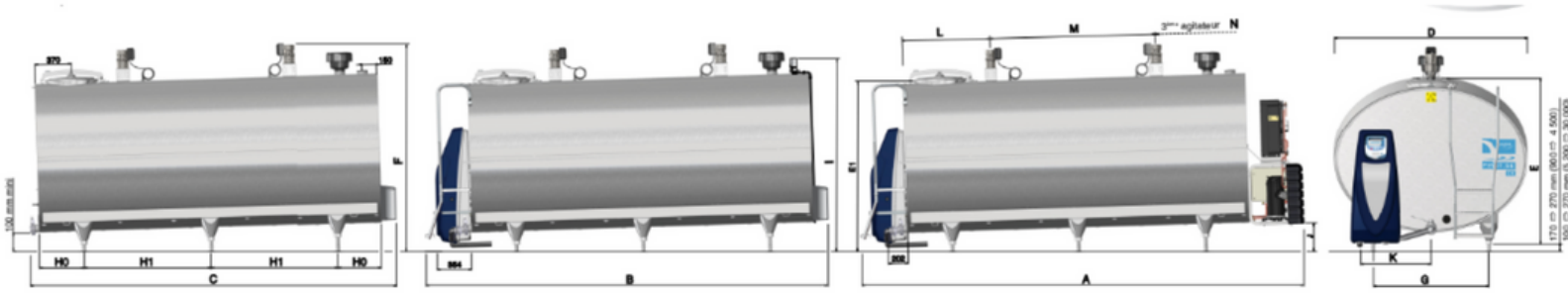
- Agitateur vitesse lente
- Groupe froid
- Acier inoxydable 304
- Commande du lavage automatique
- Pieds réglables
- Pales
- Un couvercle de trou d'homme étanche et sans joint

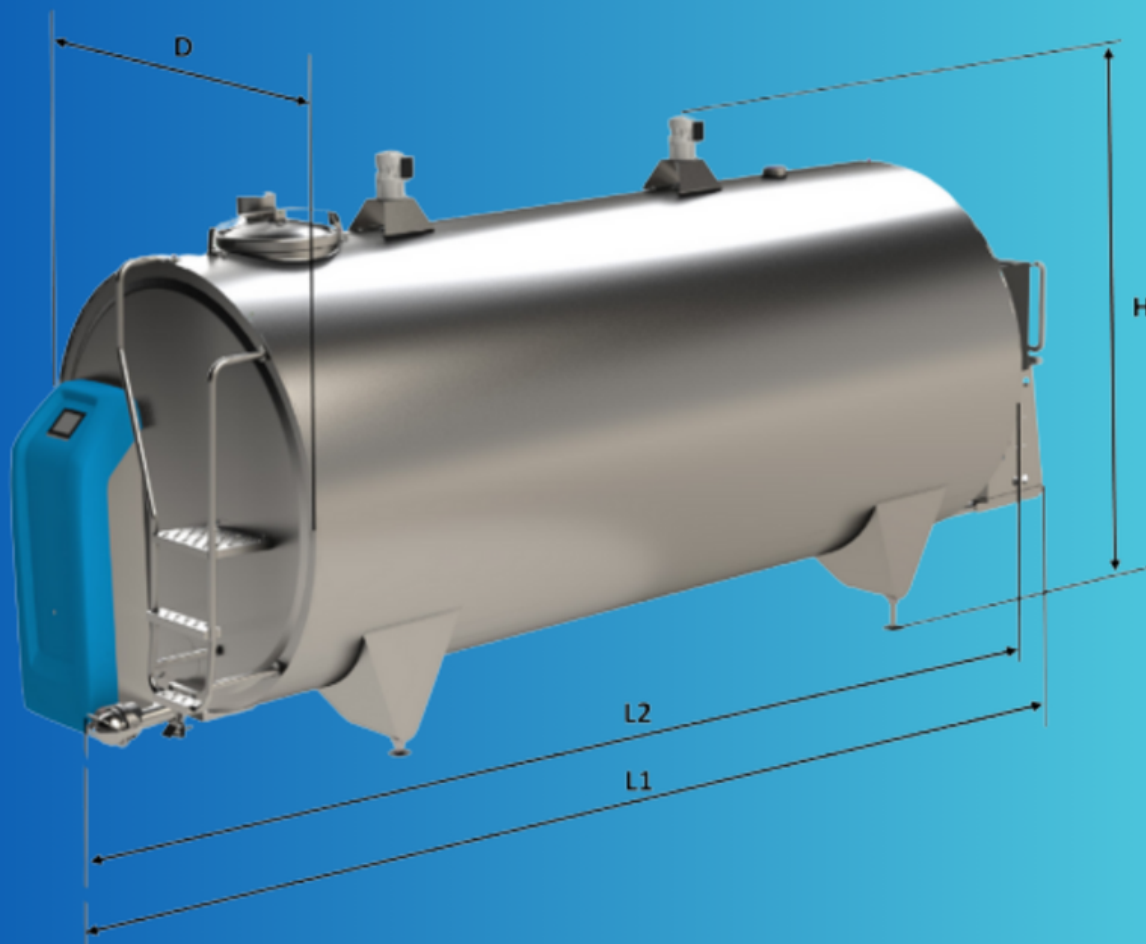
Modèle 900-4500

Modèle	900	1100	1300	1500	1700	2060	2500	B3000	2550	3000	3500	4000	4500
DIMENSIONS en mm - POIDS en kg - VOLUMES en litres													
Volume nominal réfrigéré	900	1100	1300	1500	1700	2060	2500	3000	2550	3000	3500	4000	4500
Capacité nominale barémée	950	1140	1330	1570	1760	2100	2540	3200	2620	3070	3560	4120	4620
Longueur totale (groupe compact)	A	2200	2430	2660	2430	2610	2895	3285	3890	2960	3255	3595	4000
Longueur cuve (groupe séparé)	B	1765	1995	2225	1995	2175	2460	2850	3455	2245	2525	2820	3160
Longueur minimale cuve	C	1505	1735	1965	1735	1915	2200	2590	3195	1955	2235	2530	2870
Largeur	D	1310	1310	1310	1510	1510	1510	1510	1790	1790	1790	1790	1790
Hauteur minimale cuve (sans pieds, sans agitateur)	E	1230	1230	1230	1280	1280	1280	1280	1600	1600	1600	1600	1600
Hauteur au plan de débordement	E1	1194	1191			1316		1311		1563		1558	
Hauteur totale	F	1520	1515	1515	1640	1640	1645	1650	1655	1890	1890	1895	1900
Entraxe latéral des pieds	G	760	760	760	925	925	925	925	925	925	925	925	925
Distance pieds - vidange	H0	202	302	302	302	302	302	453	300	300	300	452	452
Entraxe longitudinal des pieds	H1	840	870	1100	870	1050	1337	1727	2029	1094	1373	1670	2030
Hauteur avec FIRSTLEVEL	I	-	1390	1395	1515	1520	1525	1540	1555	1765	1775	1785	1800
Distance moyenne groupe - sol	J	270	270	280	250	255	265	275	290	290	295	305	310
Distance entre l'électrovanne et la vanne de vidange K		560				690				655			
Nombre de pieds / Nombre d'agitateurs		4/1	4/1	4/1	4/1	4/1	4/1	4/1	4/1	4/1	4/1	4/1	4/1
Distance face avant - axe agitateur N°1	L	844	884	873	890	917	970	1165	1467	895	987	1136	1306
Poids cuve sans groupe(s)		201	275	282	300	308	352	388	416	410	445	491	550

Modèle 5200-24000

Modèle	5200	6000	7000	8000	9000	10400	12000	15000	18000	21000	24000
DIMENSIONS en mm - POIDS en kg - VOLUMES en litres											
Volume nominal réfrigéré	5200	6000	7000	8000	9000	10400	12000	15000	18000	21000	24000
Capacité nominale barémée	5340	6100	7140	8120	9200	10750	12280	15370	18400	21500	24500
Longueur totale (groupe compact)	A	3780	4140	4640	5140	4225	5225	6225	-	-	-
Longueur cuve (groupe séparé)	B	3335	3695	4195	4695	3780	4280	4780	5775	6780	7895
Longueur minimale cuve	C	2965	3325	3820	4320	3325	3820	4320	5320	6320	7440
Largeur	D	2005	2005	2005	2005	2310	2310	2310	2310	2310	2310
Hauteur minimale cuve (sans pieds, sans agitateur)	E	1795	1795	1795	1795	2160	2160	2160	2160	2160	2160
Hauteur au plan de débordement	E1		1741			2111	2115	2111		2113	
Hauteur total	F	2075	2080	2115	2125	2450	2490	2500	2520	2525	2555
Entraxe latéral des pieds	G	1200	1200	1200	1200	1400	1400	1400	1400	1400	1400
Distance pieds - vidange	H0	450	450	450	450	597	452	452	597	597	597
Entraxe longitudinal des pieds	H1	1730	2090	1295	1545	1800	1295	1545	1900	1600	1930
Hauteur avec FIRSTLEVEL	I	1970	1980	1995	2010	2350	2370	2385	2415	2415	2440
Distance moyenne groupe - sol	J	280	290	305	320	290	310	325	350	-	-
Distance entre l'électrovanne et la vanne de vidange K			740					775			
Nombre de pieds / Nombre d'agitateurs		4/1	4/1	6/2	6/2	4/1	6/2	6/2	6/2	8/2	8/3
Distance face avant - axe agitateur N°1	L	1315	1495	897	997	1495	897	1022	1247	1532	1110
Entraxe agitateur N°2	M	-	-	1695	1996	-	1695	1946	2500	2934	2270
Entraxe agitateur N°3	N	-	-	-	-	-	-	-	-	-	2270
Poids cuve sans groupe(s)		796	877	993	1122	1110	1285	1465	1800	2100	2400





Diamètre D (mm)	Capacité (Litres)	Longueur (mm)		Hauteur H (mm)	Hauteur conseillée sous plafond
		Version compacte (L1)	Groupe séparé (L2)		
Ø 1 260	1 010	2 365	1 955	1 750	2 500
	1 500	2 850	2 440	1 750	
	2 110	3 605	3 195	1 750	
Ø 1 510	2 500	3 035	2 525	2 040	2 750
	3 100	3 415	2 905	2 040	
	3 600	3 735	3 225	2 040	
	4 200	4 120	3 610	2 050	
	5 200	4 765	4 255	2 080	
	6 200	5 445	4 935	2 100	
Ø 1 785	5 000	3 910	3 400	2 300	3 000
	6 000	4 400	3 890	2 310	
	7 000	4 885	4 375	2 340	
	8 000	5 365	4 855	2 350	
	9 000	5 365	5 335	2 360	
	10 000	6 345	5 835	2 370	
Ø 2 250	10 000	5 090	4 340	2 810	3 500
	12 000	5 460	4 710	2 820	
	15 000	6 570	5 820	2 860	
	19 000	-	7 020	2 880	
	25 000	-	8 855	2 920	
	30 000	-	10 430	2 980	
Ø 3 000	25 000	-	5 700	3 600	4 250
	30 000	-	6 490	3 650	
	33 500	-	7 030	3 650	



MP Powertank

Horizontal (Milkplan)

La ligne de tanks à lait MP Powertank est la solution idéale pour la réfrigération du lait d'exploitations laitières moyennes et grandes. Il s'agit de tanks à lait en acier inoxydable de type horizontal .

Caractéristiques fonctionnelles :

- Pour 2, 4 et 6 traites
- Sonde de température
- Diffuseur tournant de pulvérisation

Caractéristiques techniques :

- Agitateur 21/25 tours/minute
- Groupe froid
- Isolation thermique en mousse de polyuréthane
- Acier inoxydable 304
- Commande automatique du lavage
- Pieds réglables

6/20

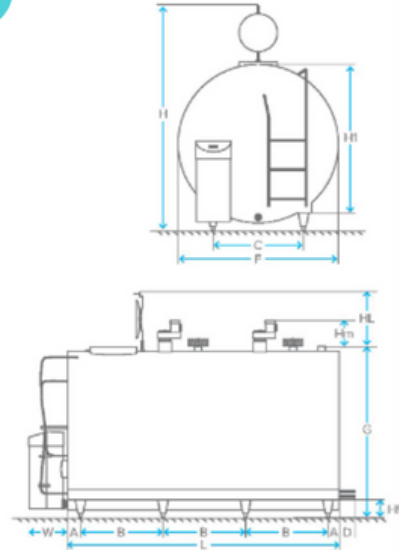


Ne peut être utilisé pour un usage réglementaire

MPP 1000-14000



Type de réservoir	Pieds	A	B	C	H	F	H1	L	G	Hf	Hm	HL
MPP 1000	4	422,5	845	600	1989	1060	1024	1690	1299	235/285	310	730
MPP 1500	4	300	950	750	2256	1350	1291	1550	1566	235/285	310	730
MPP 2000	4	507,5	1010	750	2256	1350	1291	2025	1566	235/285	310	730
MPP 2500	4	450	1450	750	2256	1350	1291	2350	1566	235/285	310	730
MPP 3000	4	725	1450	750	2256	1350	1291	2900	1566	235/285	330	730
MPP 3500	4	725	1950	750	2256	1350	1291	3400	1566	235/285	330	730
MPP 4000	4	592,5	1185	900	2668	1680	1603	2370	1878	235/285	330	830
MPP 5000	4	725	1450	900	2668	1680	1603	2900	1878	235/285	330	830
MPP 6000	6	200	1550	900	2668	1680	1603	3500	1878	235/285	330	830
MPP 8000	8	175	997	1090	2997	1990	1882	3341	2207	285/335	330	830
MPP 10000	8	175	1270	1090	2997	1990	1882	4160	2207	285/335	330	830
MPP 12000	8	200	1160	1300	3216	2230	2101	3880	2466	285/365	330	830
MPP 14000	8	175	1350	1300	3216	2230	2101	4400	2466	285/365	330	830



MPP 10000-20000



Capacités de 10 000 à 20 000 l. Pour 2, 4 et 6 traites.
 Pour le refroidissement accéléré de grandes quantités de lait.
 Solution idéale pour les locaux à hauteur limitée.

Type de réservoir	Pieds	A	B	C	H	F	H1	L	G	Hf	Hm	HL
MPPO 10000	8	175	1533	1150	2053	1593	1670	4970	1830	235/340	330	830
MPPO 12000	8	175	1360	1445	2300	1765	1900	4450	2050	285/380	330	830
MPPO 14000	10	175	1160	1445	2300	1765	1900	5000	2050	285/390	330	830
MPPO 16000	10	175	1345	1445	2300	1765	1900	5750	2050	285/405	330	830
MPPO 18000	12	175	1215	1445	2300	1765	1900	6450	2050	285/410	330	830
MPPO 20000	12	175	1370	1445	2300	1765	1900	7220	2050	285/435	330	830

